



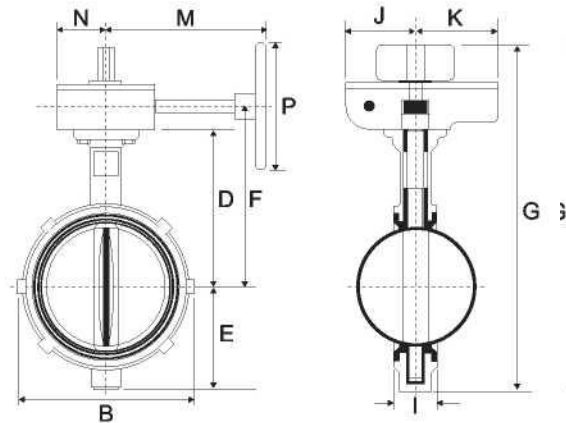
Поворотный Затвор (Дисковый) с Редуктором

WD3510

Control Valves

Технические Характеристики

- Размеры в наличии (Номинальные): DN50/2", DN65/2 1/2", DN80/3", DN100/4", DN150/6", DN200/8", DN250/10" & DN300/12".
- Характеристики Давления:
Рабочее Давление: 17.2 bar (250 psi)
- Подсоединения: Стиль Диска спроектирован таким образом, чтобы помещаться между следующими типами фланцев; ANSI B16.1 Класс 125, PN10/PN16.
- Особенности:
Подходит для подключения внешнего и внутреннего переключателя давления. Может также использоваться без переключателя давления.



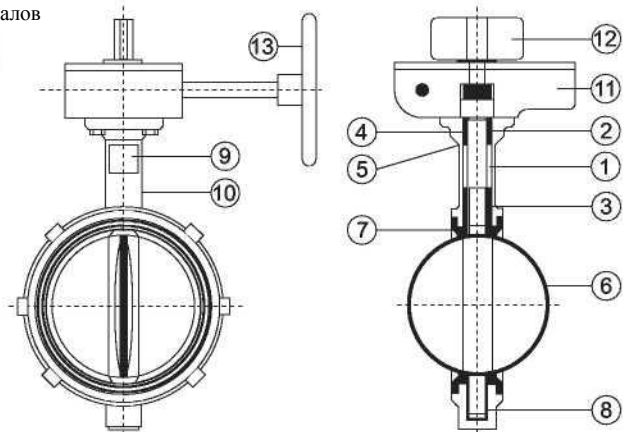
Поворотный Затвор (Дисковый) - WD3510

Физические Данные

Номинал. Размер Тр.	Размеры (мм / инчи)													Артикул	Вес (кг / фунт)
	Метр.	инчи	A	B	D	E	F	G	I	J	K	M	N		
DN50	2"	64 / 2.53	124 / 4.88	137 / 5.38	73 / 2.88	175 / 6.89	324 / 12.75	46 / 1.81	74 / 2.91	90 / 3.54	148 / 5.82	54 / 2.13	150 / 5.90	WD3510802	10 / 21
DN65	2 1/2"	74 / 2.90	143 / 5.62	149 / 5.88	83 / 3.25	187 / 7.36	346 / 13.63	49 / 1.94	74 / 2.91	90 / 3.54	148 / 5.82	54 / 2.13	150 / 5.90	WD35108025	11 / 24
DN80	3"	81 / 3.17	155 / 6.12	155 / 6.12	86 / 3.38	193 / 7.60	356 / 14.00	49 / 1.94	74 / 2.91	90 / 3.54	148 / 5.82	54 / 2.13	150 / 5.90	WD3510803	11 / 24
DN100	4"	106 / 4.17	178 / 7.00	175 / 6.88	102 / 4.00	213 / 8.39	391 / 15.38	56 / 2.19	74 / 2.91	90 / 3.54	148 / 5.82	54 / 2.13	150 / 5.90	WD3510804	12 / 27
DN152	5"	131 / 5.17	210 / 8.25	187 / 7.38	121 / 4.75	225 / 8.86	422 / 16.63	59 / 2.31	74 / 2.91	90 / 3.54	194 / 7.64	54 / 2.13	150 / 5.90	WD3510805	14 / 31
DN150	6"	157 / 6.17	235 / 9.25	203 / 8.00	133 / 5.25	241 / 9.49	451 / 17.75	59 / 2.31	74 / 2.91	90 / 3.54	194 / 7.64	54 / 2.13	150 / 5.90	WD3510806	15 / 34
DN200	8"	208 / 8.17	295 / 11.62	235 / 9.25	165 / 6.50	273 / 10.75	514 / 20.25	64 / 2.50	74 / 2.91	90 / 3.54	201 / 7.91	54 / 2.13	250 / 9.80	WD3510808	22 / 49
DN250	10"	258 / 10.17	362 / 14.25	267 / 10.50	203 / 8.00	312 / 12.28	597 / 23.50	71 / 2.81	99 / 3.90	101 / 3.98	241 / 9.49	77 / 3.03	300 / 11.80	WD3510810	35 / 78
DN300	12"	309 / 12.17	425 / 16.75	305 / 12.00	235 / 9.25	350 / 13.78	667 / 26.25	79 / 3.12	99 / 3.90	101 / 3.98	241 / 9.49	77 / 3.03	300 / 11.80	WD3510812	47 / 103

Поворотный Затвор (Дисковый) - WD3510 Список Материалов

№п/п	Описание	Материал	Спецификация
1	Шпindelь	Нержав. Сталь	ASTM 5 Тип 416
2	Насалн. Втулка	Латунь	ASTM B 124
3	Верхняя втулка	Медный Сплав	CDA 122
4	Упл. шпинделя	EPDM	
5	Уплотн. корпуса	EPDM	
6	Диск	Ковкий Чугун	ASTM 395 (никелированное)
7	Гильза	EPDM	
8	Нижняя втулка	Медный Сплав	CDA 122
9	Табличка	Алюминий	
10	Корпус	Ковкий Чугун	ASTM A 536
11	Редуктор.	Чугун & Сталь	
12	Указатель полож	Чугун	
13	Маховик	Чугун	



Worldwide Fire Protection



Поворотный Затвор (Дисковый) с Редуктором WD3510

Требования к дизайну

Поворотный Затвор должен быть подсоединен к трубопроводной системе с помощью соответствующих муфт или фланцев, имеющих в наличии у Viking SupplyNet. Поток может идти в любом направлении через затвор, и затвор может быть установлен в любом направлении. Редуктор был произведен с маховиком медленного открытия, который эффективно сокращает водяные удары во время закрытия затвора во время потока. Эта особенность затвора уменьшает ограничение потока и потери давления при полностью открытой позиции.

Установка

При получении затворов от фирмы Viking SupplyNet с ними следует обращаться с осторожностью, чтобы избежать поломки или повреждения области седла. Перед установкой затвора, прочистите трубопровод и прилегающий фланец или муфту. С осторожностью выровняйте поворотный затвор по центру водяного потока таким образом, чтобы не уменьшить работоспособность диска и не повредить сам диск и его работу.

Установите оба фланца параллельно друг другу расстоянием между ними, немного больше, чем наружный размер затвора. Вкрутите два штифта внизу двух отверстий обоих фланцев. Задвиньте поворотный затвор в отверстие между двух фланцев и поместите выступ затвора таким образом, чтобы он встал между двух штифтов. Штифты должны поддерживать затвор, проскальзывая в два отверстия на обеих сторонах муфты затвора. Убедитесь, что затвор установлен прямо по центру водяного потока. Поместите оставшиеся штифты вокруг затвора и затяните их попеременно до тех пор, пока они не затянутся полностью.

Чтобы избежать искривлений, правильно установите опоры трубопровода на входном и выходном отверстии затвора. Избегайте повреждения и не используйте силу при размещении затвора на трубопровод в нужном положении.

Затвор нельзя устанавливать на трубопровод, применяя избыточную силу на редуктор, или используя ключ. Это может повредить компоненты затвора или поцарапать поверхность уплотнения. С осторожностью выровняйте поворотный затвор таким образом, чтобы работе диска при полном открытии ничего не мешало. Применение избыточной силы для открытия или закрытия затвора негативно сказывается на всех специальных или применяемых гарантиях.

Кабель или электрические подсоединения к отслеживающим/вспомогательным переключателям положения должны соответствовать требованиям Уполномоченных Органов.

Хранение и Обслуживание

Ежегодно осматривайте в соответствии с требованиями Уполномоченных Органов, чтобы убедиться в правильной работе затвора. Проверьте на наличие протечек в соединениях трубопровода и корпуса клапана. Установка, осмотр и обслуживание должны проводиться высококвалифицированным персоналом, одобренным Уполномоченными Органами.

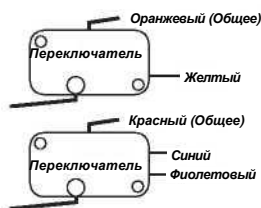
Если затвор закрывается с усилием, убедитесь, что в трубе вокруг места установки нет засоров. Также часто эту ситуацию можно исправить, ослабив маховик и закрыв затвор.

Поворотный Затвор (Дисковый) с Редуктором - WD3510

Инструкции по Электропроводке

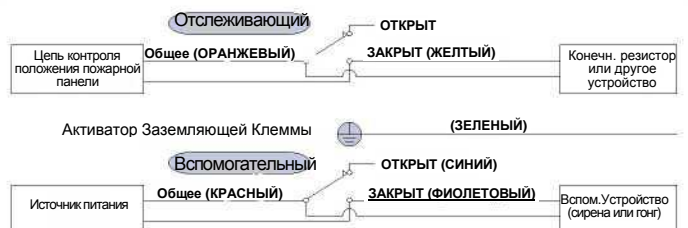
Поворотные затворы серии WD3510 идут в комплекте с одним внутренним отслеживающим переключателем и одним внутренним вспомогательным переключателем.

Отслеживающие/вспомогательные переключатели срабатывают от эксцентрика, подсоединенного к стержню затвора и разработанного для извещения в случае закрытия затвора. Обратитесь к подходящим установочным стандартам и Уполномоченным Органам. Переключатели изменяют положение и закроются за два (2) полных оборота маховика из полностью открытого положения



Номер переключателя	Провод	Цвет провода	Модель/Описание
Отслеживающий #1	A	Желтый	Обычно закрыт
Отслеживающий #1	B	Оранжевый	Общее
Вспомогательный #2	C	Синий	Обычно открыт
Вспомогательный #2	D	Фиолетовый	Обычно закрыт
Вспомогательный #2	E	Красный	Общее
	F	Зеленый	Заземляющая клемма

Примечание: Необходимо подсоединение к ограниченной по мощности сети. Параметры переключателя ограничиваются 6 A @ 125 V 60Hz или 1 A @ 28 VDC



Worldwide Fire Protection