

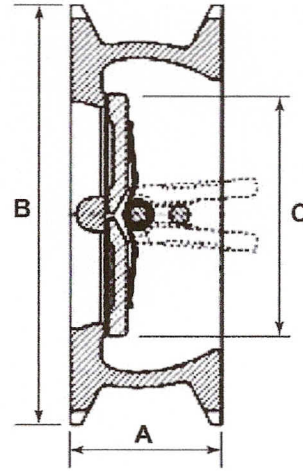


Двухстворчатый Обратный Клапан (Межфланцевый)

KW900W

Технические характеристики

- **Размеры (Номинальные):** DN65/2,5", DN80/3", DN100/4", DN125/5", DN150/6", DN200/8", DN250/10", DN300/12", DN350/14" и DN400/16".
- **Характеристики давления:**
Рабочее давление от DN65/2.5" до DN300/12":
17.2 bar (250 psi).
Рабочее Давление от DN300/12" до DN400/16":
10.3 bar (150 psi).
- **Тип Уплотнения:** Эластичный тип.
- **Подсоединения:** Диск произведен таким образом, чтобы устанавливаться между следующими типами фланцев; ANSI B16.1 Класс 125.
- **Особенности:** Может устанавливаться в горизонтальном и вертикальном положении. Для горизонтального потока, клапан следует установить стержнем диска в вертикальном положении, чтобы обеспечить правильную работу клапана.



Check Valves



^{1,2} См. исключения одобрений в таблице Физические Данные

Двухстворчатый Обратный Клапан (Межфланцевый) - KW900W

Физические Данные

Номинальный размер трубопровода	Одобрения	Размеры (мм/дюймы)			Рекомендации**		Вес (кг / фунт)	
		А	В	С*	Европа	Азия/Америка		
Метрический	Дюймы							
DN65	2 1/2"	UL, FM, ULC	60 / 2.4	152 / 6.0	33 / 1.3	KW900W0250	KW900W-0250	1.95 / 4.3
DN80	3"	UL, FM, ULC	67 / 2.6	143 / 5.6	43 / 1.7	KW900W0300	KW900W-0300	2.77 / 6.1
DN100	4"	UL, FM, ULC	67 / 2.6	197 / 7.8	78 / 3.1	KW900W0400	KW900W-0400	3.99 / 8.8
DN125	5"	UL, FM, ULC	83 / 3.3	192 / 7.6	92 / 3.6	KW900W0500	KW900W-0500	5.90 / 13.0
DN150	6"	UL, FM, ULC	95 / 3.8	219 / 8.6	108 / 4.3	KW900W0600	KW900W-0600	8.16 / 18.0
DN200	8"	UL, FM, ULC	127 / 5.0	311 / 12.3	140 / 5.5	KW900W0800	KW900W-0800	16.78 / 37.0
DN250	10"	UL, FM, ULC	140 / 5.5	375 / 14.8	216 / 8.5	KW900W1000	KW900W-1000	29.5 / 65.0
DN300	12"	UL, FM, ULC	181 / 7.1	441 / 17.4	235 / 9.3	KW900W1200	KW900W-1200	42.6 / 94.0
DN350	14"	FM	184 / 7.3	451 / 17.8	330 / 13.0	KW900W1400	KW900W-1400	90.8 / 200.0
DN400	16"	FM	191 / 7.5	514 / 20.3	381 / 15.0	KW900W1600	KW900W-1600	129.0 / 285.0

* "С" обозначает минимальный внутренний диаметр сообщающегося фланца/трубы.

Двухстворчатый Обратный Клапан - KW900W

Список материалов

№ п/п	Описание	Материал	Спецификация
1	Корпус	Чугун	ASTM A536, Тип 65-45-12
2	Диск	Бронза	BS 1400 LG2, ASTM B584 C83600
3	Пружина	Нержавеющая сталь	Коммерческая
4	Стержень	Нержав. сталь	Коммерческая
5	Стержень остановки	Нержав. сталь	Коммерческая
6	Толчковое устройство	Нержав. сталь	Коммерческая
7	Держатель стержня	Сталь	Коммерческая
8	Держатель стержня остановки	Сталь	Коммерческая
9	Сфера стабилизации	Бура-N	Коммерческая
10	Распорная деталь	Нейлон	Коммерческая

