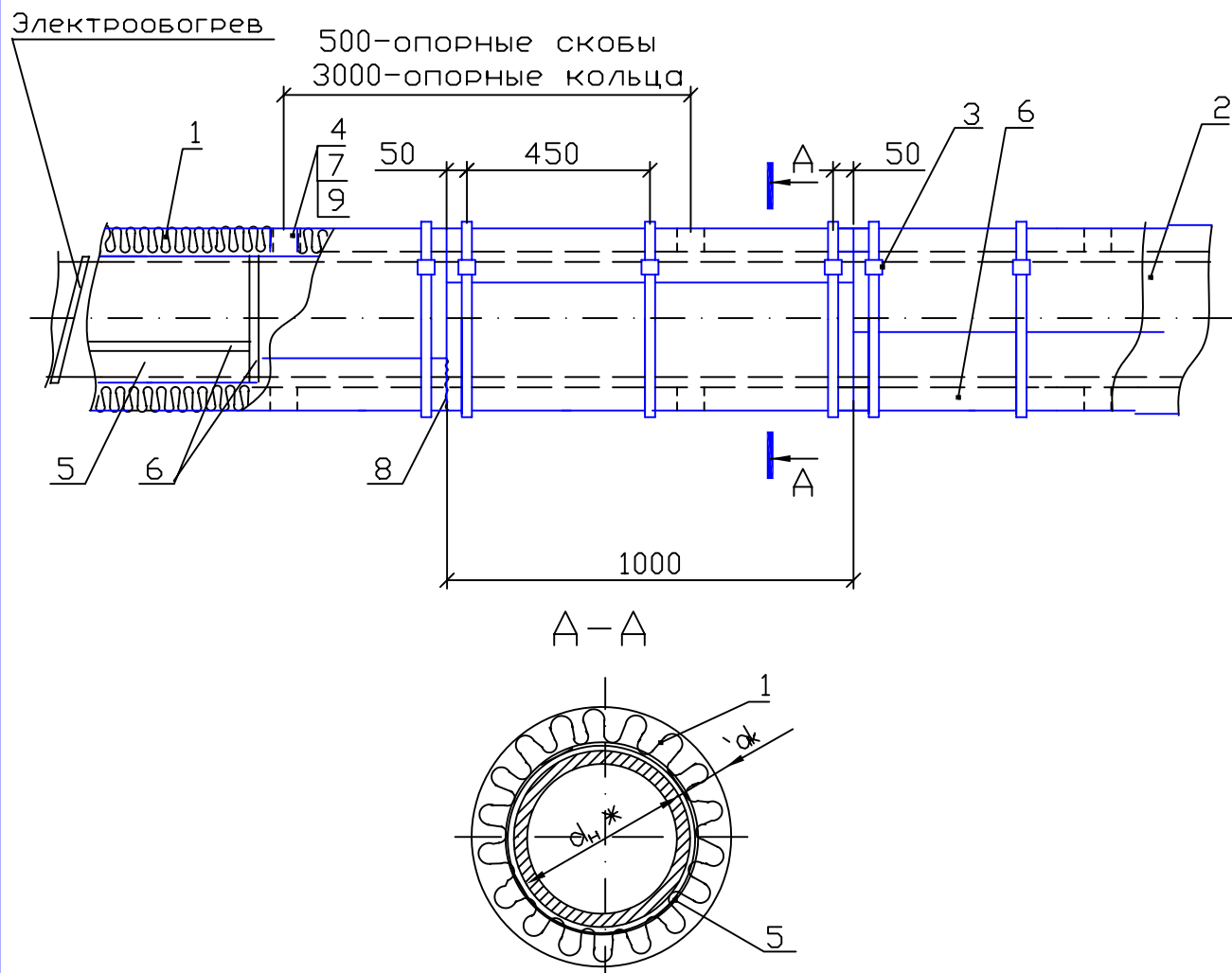


Рис.14 Изоляция горизонтальных трубопроводов с электрообогревом с наружным диаметром 219 мм и более матами TEX MAT, Wired Mat, Lamella Mat в один слой с креплением бандажами



1. Маты TEX MAT  
маты Wired Mat  
маты Lamella mat
2. Покрытие (см.рис.18, 19)
3. Бандаж с пряжкой
4. Опорная скоба (см.рис.70)
5. Фольга алюминиевая толщ. 0,1-0,2мм
6. Алюминиевый скотч
7. Опорное кольцо (см.рис.71)
8. Сшивка (для Wired Mat)
9. Элемент опорного кольца (см.рис.72)
10. Болт M12x50.36.019
11. Гайка M12.4 019

ГОСТы на материалы и изделия см. рис.69

Изм.	Кол.уч.	Лист	N° док	Подпись	Дата

ОАО "ТЕПЛОПРОЕКТ"  
ТР 12328-ТИ.2008

Лист  
18