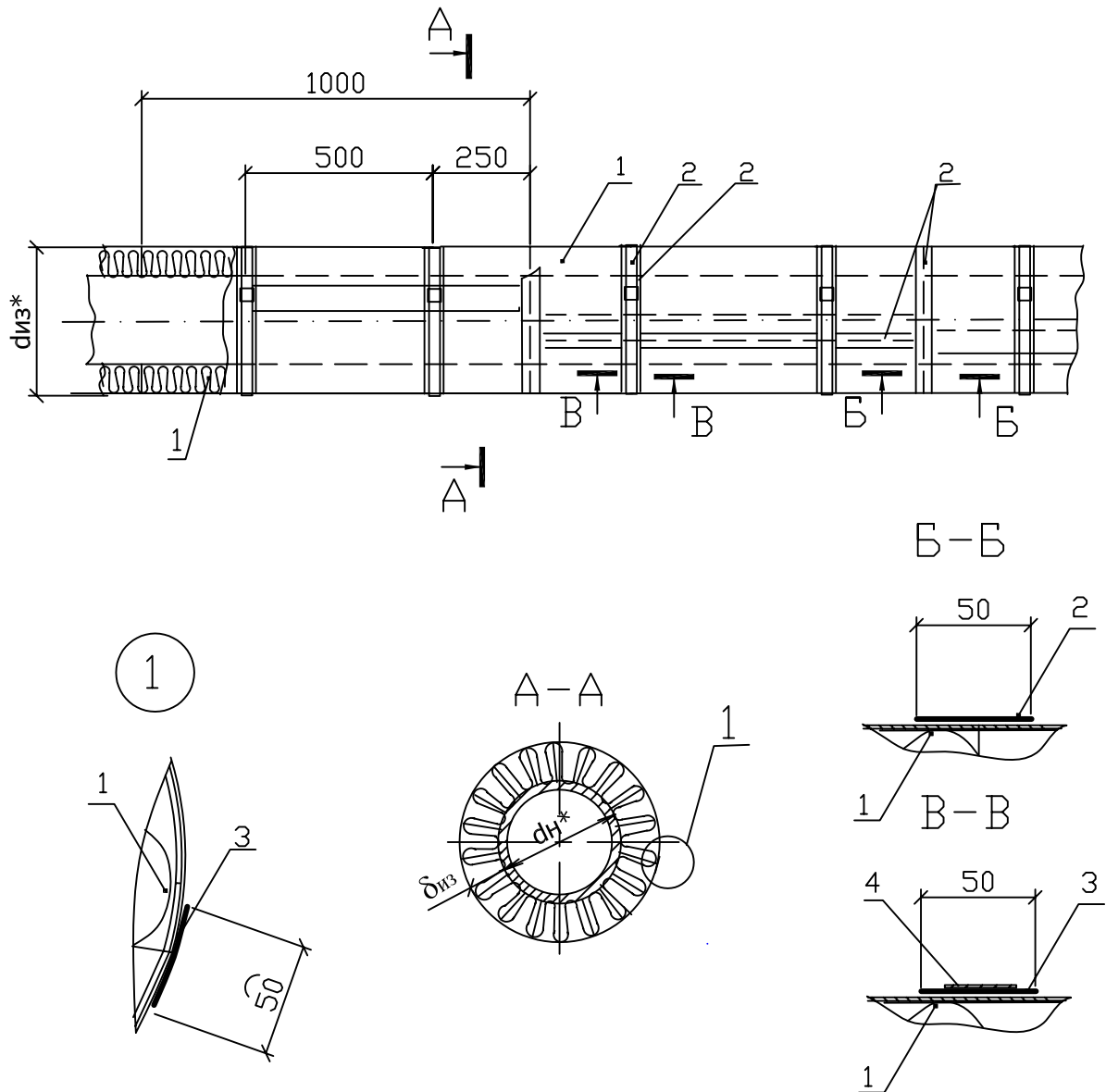


Рис.23 Изоляция трубопроводов диаметром 159 мм и более
матами Lamella Mat кашированными алюминиевой фольгой



1. Маты Lamella Mat кашированные фольгой
2. Проклейка швов алюминиевым скотчем
3. Подкладка из алюминиевого скотча
4. Бандаж с пряжкой

Изм.	Кол.уч.	Лист	№ док	Подпись	Дата

ОАО "ТЕПЛОПРОЕКТ"
ТР 12328-ТИ.2008

Лист
27