

Технический паспорт

№ заказа и цены: см. в прайс-листе

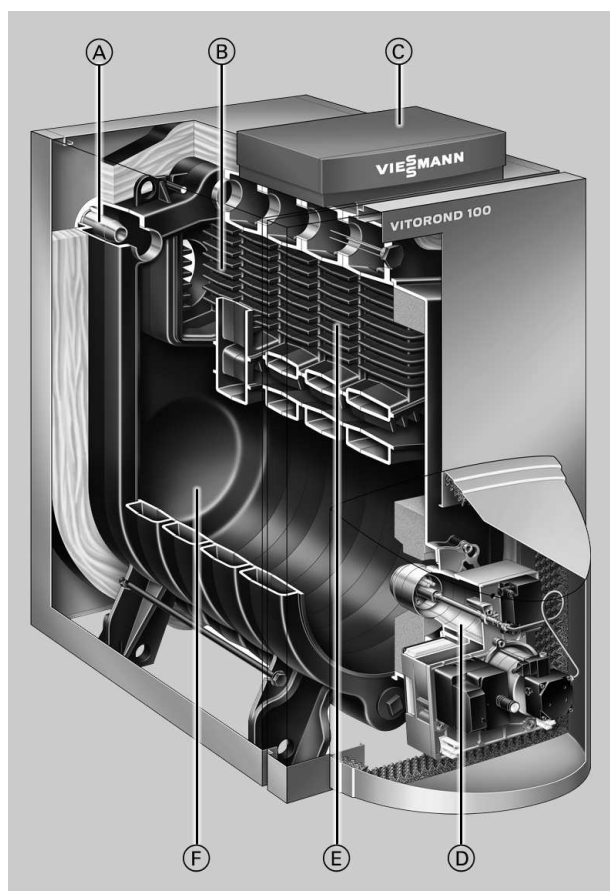
Указание по хранению:
Палка Vitotec, регистр 1**VITOROND 100** Тип VR2B

Низкотемпературный чугунный водогрейный котел для жидкого и газообразного топлива
Программируемая и погодозависимая теплогенерация с переменной температурой теплоносителя
В цельном исполнении или в виде отдельных сегментов

Преимущества

- Нормативный к.п.д.: 94,5 %.
- Теплообменные поверхности Eutectoplex обеспечивают высокую эксплуатационную надежность и длительный срок службы. Гомогенная кристаллическая структура специального серого чугуна эвтектического типа обеспечивает однородность тепловых потоков и препятствует трещинообразованию.
- Конфигурация камеры сгорания адаптирована к геометрии факела, а трехходовая схема котлового блока обеспечивает высокую полноту сгорания.
- Экономный и экологически щадящий режим погодозависимой теплогенерации со снижением температуры теплоносителя при повышении температуры наружного воздуха.

- Литые сегменты с эластичным уплотнением для надежной герметизации на стороне топочных газов.
- Струйная система циркуляции Jetflow направляет охлажденный теплоноситель по обратной магистрали через весь котел, что препятствует выпадению конденсата в газоходах и трещинообразованию.
- Эффективная теплоотдача котловой воде за счет широких проходов между жаровыми трубами и большого водонаполнения котлового блока.
- Быстрота монтажа обшивки и контроллера котла благодаря быстроразъемным соединениям Fastfix фирмы Viessmann. Небольшое число деталей, которые просто вставляются друг в друга, специальные инструменты не требуются.
- Облегчение полной чистки водогрейного котла благодаря горизонтальному расположению газоходов.



- Ⓐ Специальные гидравлические связи с системой Jetflow
- Ⓑ Теплообменные поверхности Eutectoplex из специального гомогенного серого чугуна
- Ⓒ Vitotronic – контроллер нового поколения: интеллектуален, удобен в монтаже, эксплуатации и сервисном обслуживании
- Ⓓ Жидкотопливная горелка Vitoflame 200
- Ⓔ 3. газоход
- Ⓕ Камера сгорания

Технические данные

Номинальная тепловая мощность	кВт	40	50	63	80	100
Идентификатор изделия		CE-0645AU-114.3				
Размеры котлового блока						
Длина	мм	583	710	837	964	1091
Ширина	мм	512	512	512	512	512
Высота	мм	935	935	935	935	935
Габаритные размеры						
Общая длина (размер а)	мм	915	1040	1170	955*1	1080*1
Общая ширина	мм	565	565	565	565	565
Общая высота	мм	1110	1110	1110	1110	1110
Высота опорной рамы	мм	250	250	250	—	—
Масса котлового блока	кг	186	237	288	340	391
Общая масса водогрейного котла с теплоизоляцией, горелкой и регулятором котлового кон- тура	кг	223	276	329	361	416
Объем котловой воды	л	50	63	76	89	102
Допустимое рабочее давление	бар	3	3	3	3	3
Присоединительные патрубки водо- грейного котла						
Патрубки подающей и обратной маги- стралей котла	G	2	2	2	2	2
Патрубок аварийной линии (предохранительный клапан)	G	2	2	2	2	2
Выпускной патрубков	G	2	2	2	2	2
Параметры отходящего газа*2						
Температура при температуре котловой воды						
40 °C	°C	145	145	145	145	145
75 °C						
– Номинальная тепловая мощность	°C	170	170	170	170	170
– Частичная нагрузка	°C	–	–	–	115	115
Массовый расход при использовании легкого котельного топлива EL и природного газа	кг/ч	68	85	107	129	151
Нормативный к.п.д. при температуре отопительной системы 75/60 °C	%	94,5	94,5	94,5	94,5	94,5
Патрубок присоединения газохода	Ø мм	150	150	150	180	180
Объем газа в водогрейном котле	л	63	82	102	122	142
Сопrotивление на стороне топочных газов*3						
	мбар	0,08	0,11	0,13	0,25	0,45
Требуемый напор*4	Па	5	5	5	5	5
	мбар	0,05	0,05	0,05	0,05	0,05

*1 Общая длина без горелки и колпака.

*2 Расчетные значения для проектирования газораспределительной системы по EN 13384 в расчете на содержание 13 % CO₂ при использовании легкого котельного топлива EL и 10 % CO₂ при использовании природного газа.
Температуры отходящих газов как средние значения брутто по EN 304 (измерение выполнено 5 термозлементами) при температуре воздуха для горения 20 °C.

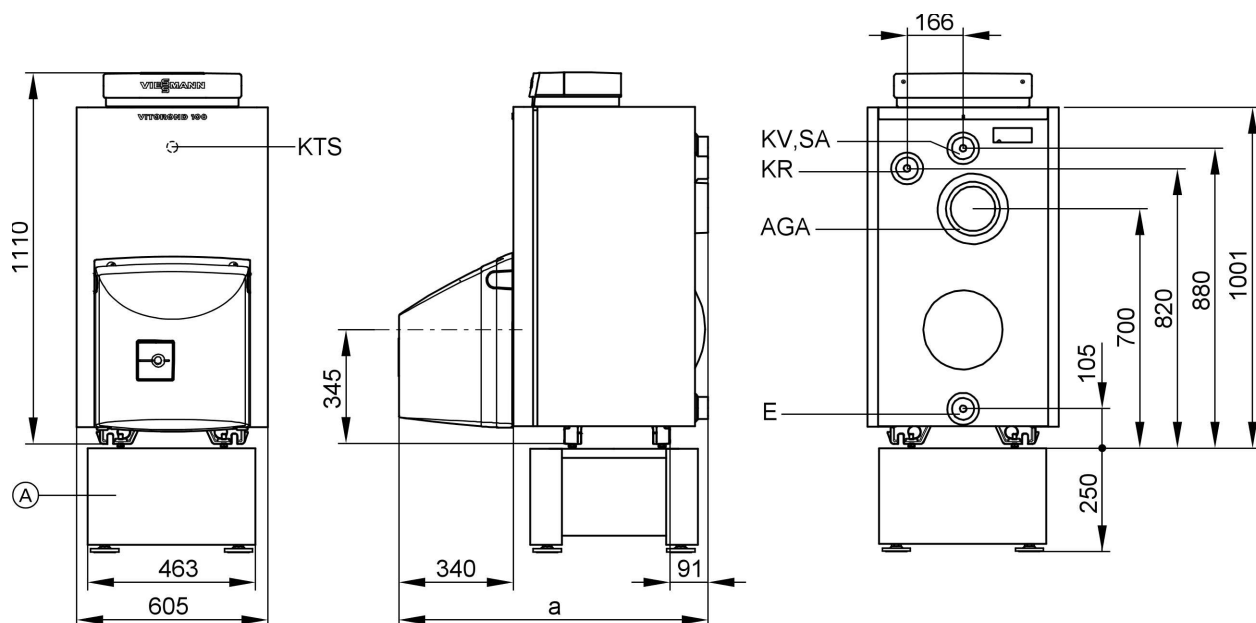
Температура отходящих газов при температуре котловой воды 40 °C, используется при расчете параметров газораспределительной системы.

Температура отходящих газов при температуре котловой воды 75 °C служит для определения области применения газораспределительной системы при максимально допустимых рабочих температурах.

*3 Учсть при выборе горелки.

*4 Учсть при выборе параметров дымовой трубы.

Размеры



- Ⓐ Опорная рама
- AGA Вытяжка отходящих газов
- E Выпускной вентиль и мембранный расширительный сосуд

- KR Обратная магистраль котла
- KTS Датчик температуры котловой воды
- KV Подающая магистраль котла
- SA Патрубок аварийной линии (предохранительный клапан)

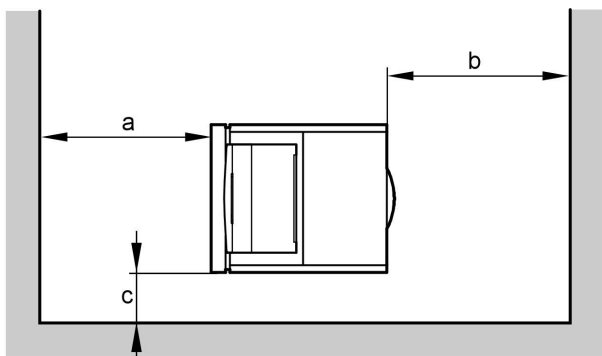
Таблица размеров

Номинальная тепловая мощность	кВт	40	50	63	80	100
a	мм	915	1040	1170	955*1	1080*1

*1 Общая длина без горелки и колпака.

Технические данные (продолжение)

Минимальные расстояния



Номинальная тепловая мощность кВт	40	50	63	80	100	
a*1	мм	850	850	850	1100	1100
b	мм	учесть конструктивную длину регулятора тяги Vitoair.				
c*2	мм	100	100	100	100	100

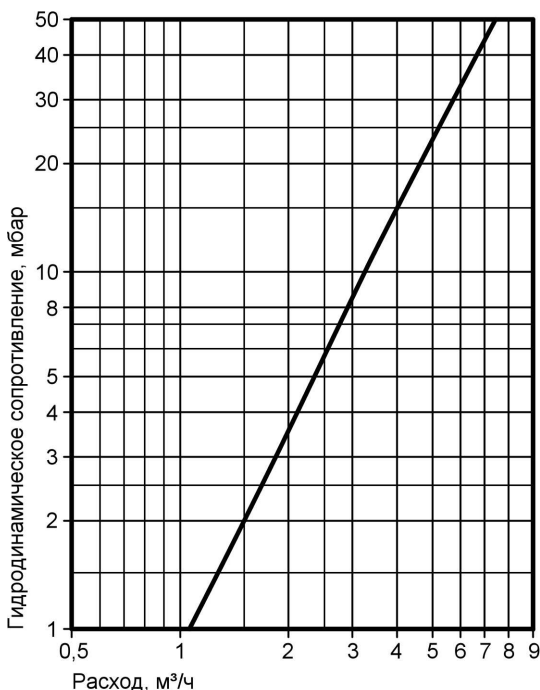
Монтаж

- Не допускается загрязнение воздуха галогенсодержащими углеводородами (содержатся, например, в аэрозолях, красках, растворителях и чистящих средствах)
- Не допускается сильное запыление
- Не допускается высокая влажность воздуха
- Обеспечить защиту от замерзания и надлежащую вентиляцию

При несоблюдении этих требований возможны сбои и повреждения установки.

В помещениях, в которых возможно загрязнение воздуха **галогенированными углеводородами**, водогрейный котел можно устанавливать только при условии, что предприняты достаточные меры для поступления незагрязненного воздуха для сжигания топлива.

Гидродинамическое сопротивление на стороне греющего контура



Водогрейный котел Vitorond 100 пригоден только для систем водяного отопления с принудительной циркуляцией.

*1Пространство, необходимое для проведения чистки.

*2Если водогрейный котел оборудуется **газовой горелкой Vitoflame 200**, то рядом с котлом со стороны, где будет монтироваться комбинированная газовая арматура, необходимо предусмотреть **расстояние до стены не менее 500 мм** для проведения работ по регулировке и сервисному обслуживанию.

Состояние при поставке

В зависимости от заказа:

- Котловый блок в цельном исполнении
- Котловый блок отдельными сегментами

- 1 коробка с теплоизоляцией
- 1 коробка с контроллером котлового контура и 1 пакет с технической документацией
- 1 коробка с жидкотопливной горелкой Vitoflame 200

- 1 коробка с колпаком для жидкотопливной горелки Vitoflame 200 или
- 1 коробка с газовой горелкой Vitoflame 200 и колпаком горелки
- 1 прилагаемая к изделию упаковка (кодирующий штекер и техническая документация)

Варианты контроллеров

Vitotronic 100 (тип KC3)

для режима с постоянной температурой теплоносителя

Vitotronic 150 (тип KB2, только до 63 кВт)

для режима программируемой и погодозависимой теплогенерации с переменной температурой теплоносителя

Vitotronic 200 (тип KW4 или KW5)

для программируемой и погодозависимой теплогенерации с переменной температурой теплоносителя, с регулировкой смесителя или без нее

Условия эксплуатации

для Vitorond 100 мощностью 80 и 100 кВт

	Требования
Объемный расход теплоносителя	нет
Температура обратной магистрали (минимальное значение)	нет
Нижний предел температуры котловой воды	43 °C
Работа двухступенчатой горелки	1. ступень 60 % номинальной тепловой мощности
Модулируемый режим работы горелки	Между 60 % и 100 % номинальной тепловой мощности
Режим пониженной тепловой нагрузки	Работа на нижнем пределе температуры котловой воды
Снижение тепловой нагрузки на выходные дни	аналогично режиму пониженной тепловой нагрузки

Указания по проектированию

Газовыпускная система

Согласно EN 13384 и DIN 18160 отходящие газы должны отводиться через газовыпускную систему в атмосферу и предохраняться от охлаждения таким образом, чтобы осаждение в дымовой трубе парообразных компонентов не создавало опасных ситуаций.

Водогрейный котел Vitorond 100 работает с низкой температурой отходящих газов, поэтому необходимо использовать соответствующую газовыпускную систему.

При использовании обычных дымовых труб без теплоизоляции или с небольшой теплоизоляцией, имеющих слишком большое поперечное сечение (имеются в виду влагонепроницаемые дымовые трубы) происходит ускоренное охлаждение отходящих газов, что вызывает выпадение конденсата и может привести к отсырению стенки дымовой трубы. В таких случаях целесообразно использовать комбинированный регулятор тяги (см. регистр 9), который во многом способен предотвратить пропитывание дымовой трубы влагой.

Если требуемое поперечное сечение приближается ко второму значению диаметра, то необходимо выбрать большее значение диаметра. Он должен как минимум соответствовать диаметру патрубка отходящих газов.

Соединительный элемент

Соединительный элемент от водогрейного котла к дымовой трубе должен изготавливаться по диаметру патрубка отходящих газов и прокладываться к дымовой трубе кратчайшим путем. В соединительный элемент можно встроить максимум два отвода, обеспечив при этом оптимизацию потока. Избегать использования двух расположенных горизонтально отводов под 90°.

Соединительный элемент должен быть уплотнен на стыках и на отверстиях для чистки. Измерительное отверстие также должно быть закрыто.

Обеспечить теплоизоляцию детали, соединяющей патрубок отходящих газов с дымовой трубой. Мы рекомендуем обратиться за консультацией к ответственному мастеру по надзору за дымовыми трубами и газоходами.

Выбор номинальной тепловой мощности

Выбрать водогрейный котел согласно требуемому теплоснабжению, включая приготовление горячей воды. В случае низкотемпературных котлов, конденсатных котлов и многокотельных установок тепловая мощность может оказаться больше расчетного теплоснабжения здания.

К.п.д. низкотемпературных котлов стабилен в широком диапазоне нагрузок котла; к.п.д. остается практически неизменным даже при теплопроизводительности в два раза большей, чем того требует теплоснабжение.

Указания по проектированию (продолжение)

Топливо

Использовать биотопливо, а также улучшающие горение присадки к жидкому топливу, не сгорающие без остатка, запрещается.

Монтаж подходящей горелки

Горелка должна соответствовать номинальной тепловой мощности и сопротивлению водогрейного котла на стороне топочных газов (см. технические данные изготовителя горелки). Материал головки горелки должен выдерживать рабочие температуры не менее 500 °C.

Жидкотопливная горелка с поддувом

Горелка должна быть испытана и маркирована согласно EN 267.

Газовая горелка с поддувом

Горелка должна быть испытана по EN 676 и иметь маркировку CE согласно директиве 90/396/EWG.

Настройка горелки

Отрегулировать расход жидкого или, соответственно, газообразного топлива горелки в соответствии с номинальной тепловой мощностью водогрейного котла.

Рабочие параметры установки

Температура котловой воды не превышает 75 °C. Перенастройкой термостатного регулятора можно повысить температуру котловой воды и, тем самым, температуру подающей магистрали.

Чтобы снизить до минимума потери на распределение, мы рекомендуем настроить теплораспределительное устройство и систему приготовления горячей воды на температуру подачи не выше 70 °C.

Предохранительные устройства

Согласно EN 12828 водогрейные котлы для систем водяного отопления с температурой срабатывания защитного ограничителя температуры до 110 °C и согласно их сертификата соответствия должны оснащаться предохранительным клапаном, прошедшим типовые испытания.

В соответствии с TRD 721 это должно быть обозначено следующей маркировкой:

- "H" для допустимого избыточного давления до 3,0 бар и максимальной тепловой мощности 2700 кВт,
- "D/G/H" для всех других режимов эксплуатации.

Отопительные контуры

Для отопительных установок с полимерными трубами мы рекомендуем использовать диффузионно-непроницаемые трубы, чтобы предотвратить диффузию кислорода через стенки труб. В системах внутриспольного отопления с проницаемыми для кислорода полимерными трубами (DIN 4726) следует выполнить разделение отопительных систем на отдельные контуры. Для этой цели мы поставляем специальные теплообменники.

Системы внутриспольного отопления и отопительные контуры с очень большим водонаполнением котлового блока даже при использовании низкотемпературных и особо низкотемпературных котлов должны быть подключены к водогрейному котлу через 4-ходовой смеситель; см. инструкцию по проектированию "Контроллеры для внутриспольного отопления". В подающую магистраль контура внутриспольного отопления встроить термостатный ограничитель максимальной температуры. Соблюдать требования DIN 18560-2.

Полимерные трубопроводы для радиаторов

Для полимерных трубопроводов отопительных контуров с радиаторами мы рекомендуем также использовать термостатный ограничитель максимальной температуры.

Устройства контроля заполненности котлового блока водой

Согласно EN 12828 устройство контроля заполненности котлового блока водой для водогрейных котлов мощностью до 300 кВт можно не использовать, если исключен недопустимый перегрев при нехватке воды. Котлы Vitorond 100 фирмы Viessmann оборудованы прошедшими типовые испытания термостатными регуляторами и защитными ограничителями температуры.

Испытаниями доказано, что при недостаточном количестве воды, которое может иметь место вследствие утечки в отопительной установке при работающей горелке, выключение горелки происходит без каких-либо дополнительных действий оператора, предотвращая тем самым недопустимый перегрев водогрейного котла и газовойпускной системы.