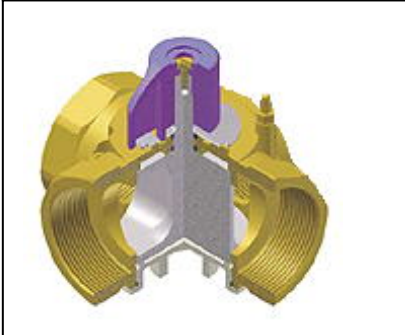


<b>РЕГУЛИРОВОЧНАЯ АРМАТУРА</b>		<b>КЛАПАНА СМЕСИТЕЛЬНЫЕ</b>	
Производитель <b>VALTEC</b>	Страна Италия		Сертификат соответствия РОСС IT.MX03.H01071
Наименование изделия <b>КЛАПАН ТРЕХХОДОВОЙ СМЕСИТЕЛЬНО-РАЗДЕЛИТЕЛЬНЫЙ</b>			Артикул изделия <b>М1Х 03</b>



**Назначение и область применения.**  
 Клапан предназначен для использования в смесительных и разделительных узлах гидравлических и пневматических систем. Регулирование клапаном может осуществляться как вручную, так и с помощью серводвигателя с крутящим моментом не менее 5 Нм (рекомендуется серводвигатель М 106).



**Конструктивные особенности**  
 1. Клапан состоит всего из четырех основных деталей (две детали корпуса, шток и пробковый профильный регулирующий элемент), что увеличивает надежность изделия.  
 2. Корпус и регулирующий элемент выполнены из латуни. Это исключает возможность образования коррозионных отложений в рабочих зазорах.  
 3. Уплотнение штока выполнено с помощью двух колец из EPDM PEROX, при этом верхнее кольцо может быть легко заменено без полной разборки клапана.

**Технические данные**

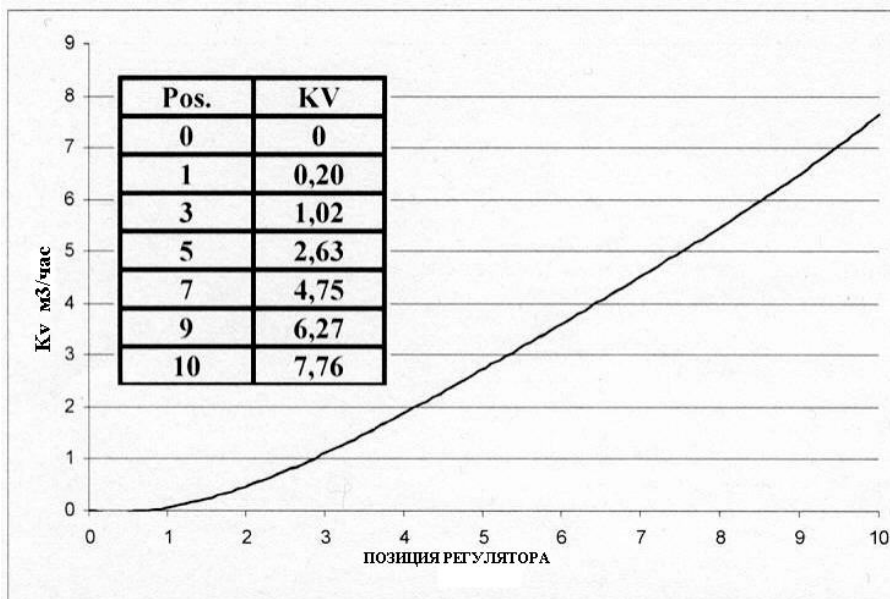
№	Наименование показателя	Ед.изм.	Значение
1	Нормативное давление	бар	10
2	Испытательное (опрессовочное) давление	бар	15
3	Максимальная рабочая температура	°С	120
4	Крутящий момент для выбора сервопривода	Нм	Не менее 5
5	Коэффициенты пропускной способности Kvs (положение «10» регулятора)		
	- для клапана Ду=3/4"	м3/час	7,71
	- для клапана Ду=1"	м3/час	11,57
	- для клапана Ду=1 1/4"	м3/час	16,91
6	Нормативный срок службы	лет	20
7	Ремонтопригодность		ремонтопригоден
8	Номенклатура, Ду	дюйм	3/4"; 1"; 1 1/4"
9	Стандарт резьбы		ISO 228,М (внутренняя)
10	Комплектность поставки (ручка управления заказывается и поставляется отдельно)		Клапан, шпилька фиксации сервопривода.

<b>РЕГУЛИРОВОЧНАЯ АРМАТУРА</b>		<b>КЛАПАНА СМЕСИТЕЛЬНЫЕ</b>	
Производитель	Страна		Сертификат соответствия
<b>VALTEC</b>	Италия		РОСС IT.MX03.H01071
Наименование изделия			Артикул изделия
<b>КЛАПАН ТРЕХХОДОВОЙ СМЕСИТЕЛЬНО-РАЗДЕЛИТЕЛЬНЫЙ</b>			<b>MIH 03</b>

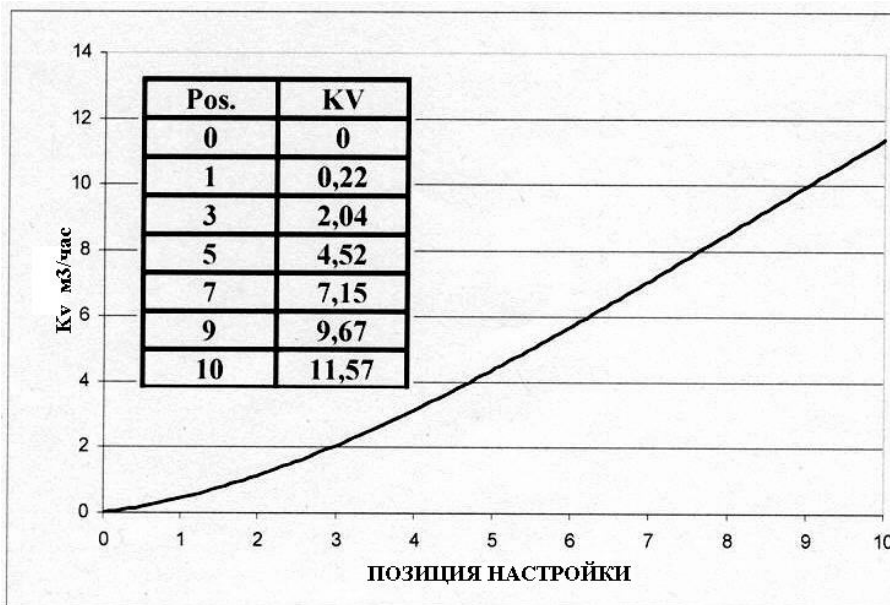
*Смесительная характеристика клапана*

	Настроечное положение						
	<b>0</b>	<b>1</b>	<b>3</b>	<b>5</b>	<b>7</b>	<b>9</b>	<b>10</b>
% подмеса	0	3	9	30	60	90	100

*Гидравлические характеристики клапанов  
3/4"*

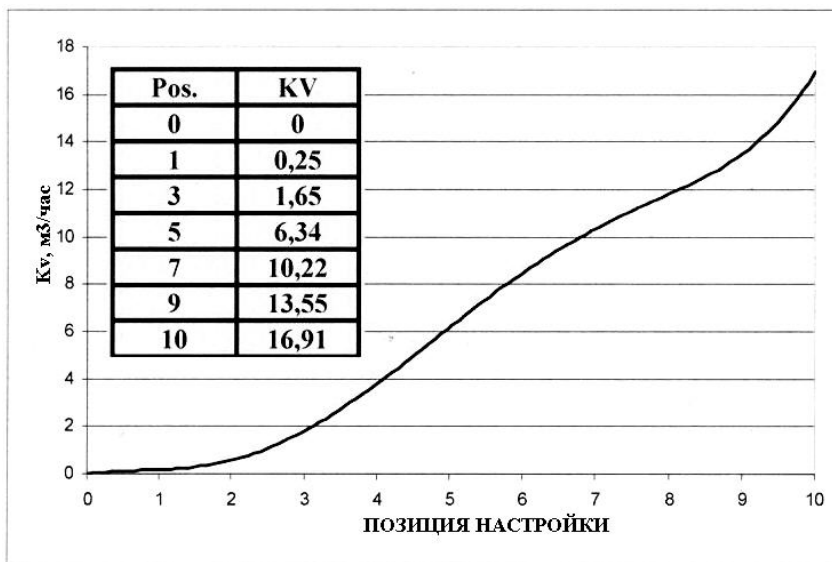


*1"*



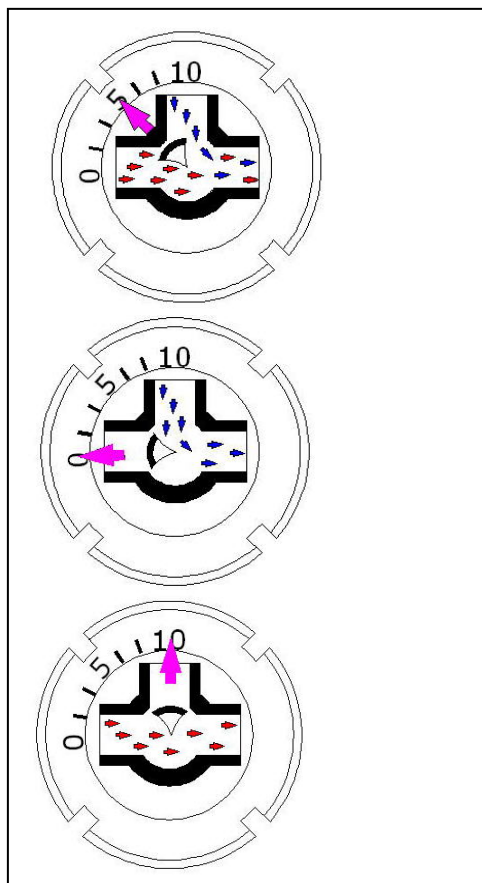
<b>РЕГУЛИРОВОЧНАЯ АРМАТУРА</b>		<b>КЛАПАНА СМЕСИТЕЛЬНЫЕ</b>	
Производитель <b>VALTEC</b>	Страна Италия		Сертификат соответствия РОСС IT.MX03.H01071
Наименование изделия <b>КЛАПАН ТРЕХХОДОВОЙ СМЕСИТЕЛЬНО-РАЗДЕЛИТЕЛЬНЫЙ</b>			Артикул изделия <b>МІХ 03</b>

**1 1/4"**

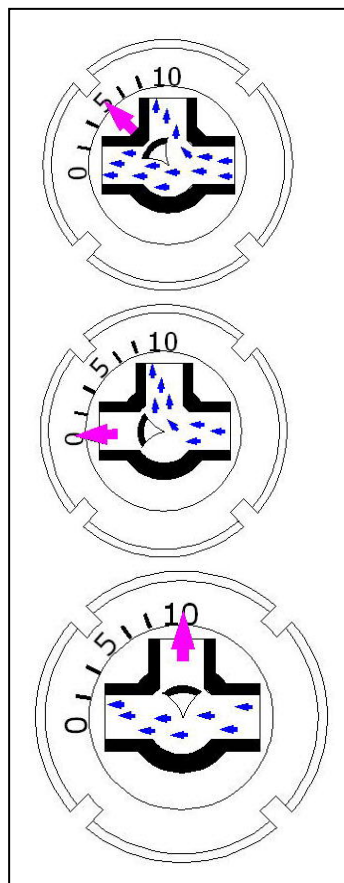


**Схемы регулирования**

**СМЕШЕНИЕ**

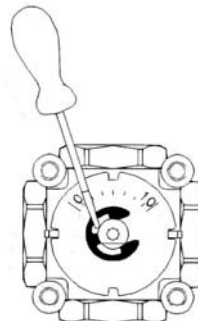


**РАЗДЕЛЕНИЕ**

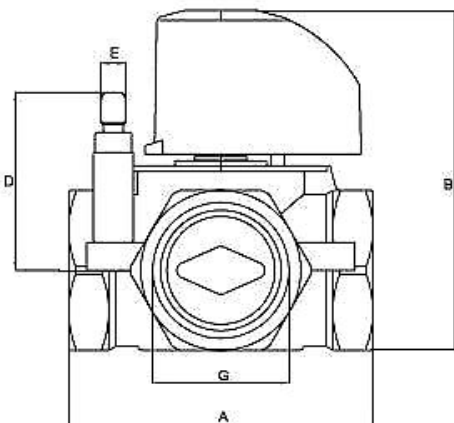


<b>РЕГУЛИРОВОЧНАЯ АРМАТУРА</b>		<b>КЛАПАНА СМЕСИТЕЛЬНЫЕ</b>	
Производитель <b>VALTEC</b>	Страна Италия		Сертификат соответствия РОСС IT.MX03.H01071
Наименование изделия <b>КЛАПАН ТРЕХХОДОВОЙ СМЕСИТЕЛЬНО-РАЗДЕЛИТЕЛЬНЫЙ</b>			Артикул изделия <b>МІХ 03</b>

Градировочная шильда может быть переустановлена в удобное положение. Для этого необходимо снять с помощью отвертки пружинную шайбу.

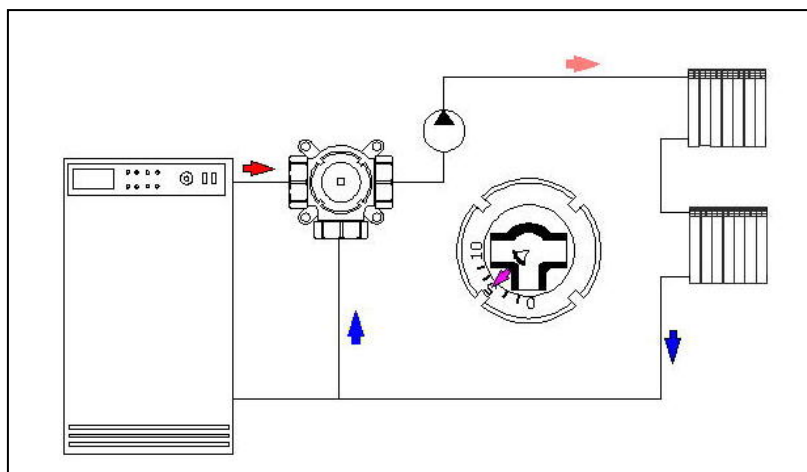


### *Номенклатура и габаритные размеры*

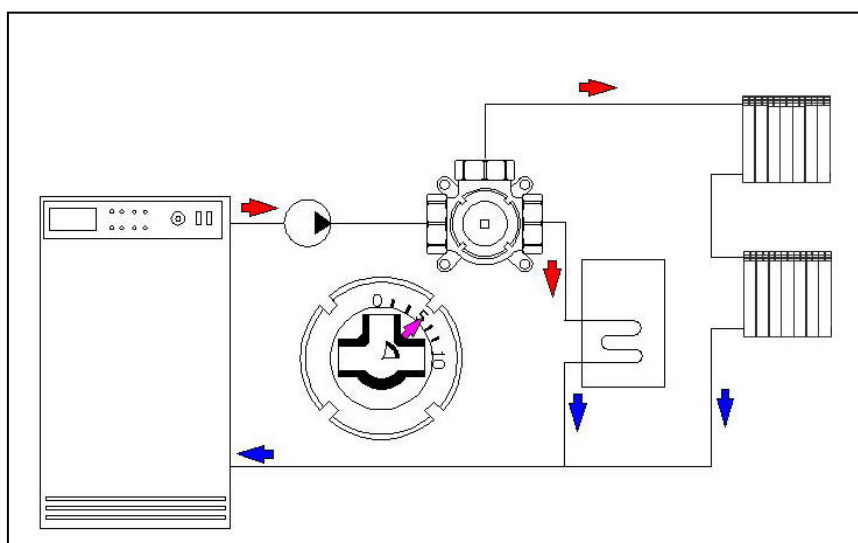
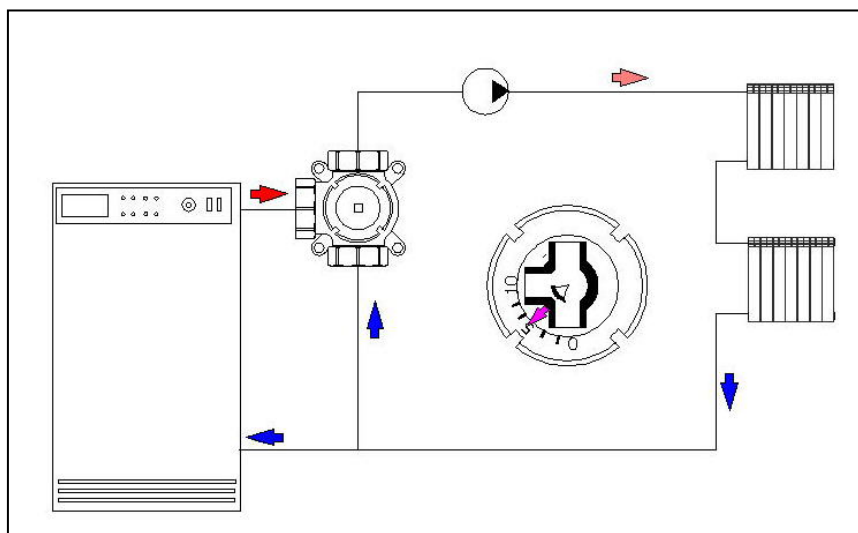
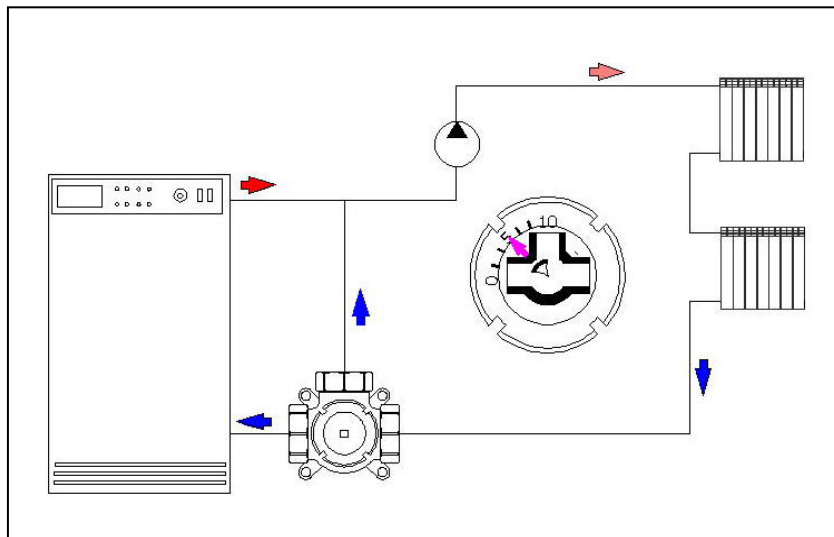


G, дюймы	A, мм	B, мм	D, мм	E, мм	Вес, г
3/4	76	85	44	6	760
1	76	85	44	6	625
1 1/4	82	90	44	6	650

### *Примеры схем*



<b>РЕГУЛИРОВОЧНАЯ АРМАТУРА</b>		<b>КЛАПАНА СМЕСИТЕЛЬНЫЕ</b>	
Производитель <b>VALTEC</b>	Страна Италия		Сертификат соответствия РОСС IT.MX03.H01071
Наименование изделия <b>КЛАПАН ТРЕХХОДОВОЙ СМЕСИТЕЛЬНО-РАЗДЕЛИТЕЛЬНЫЙ</b>			Артикул изделия <b>МІХ 03</b>



<b>РЕГУЛИРОВОЧНАЯ АРМАТУРА</b>		<b>КЛАПАНА СМЕСИТЕЛЬНЫЕ</b>	
Производитель <b>VALTEC</b>	Страна Италия		Сертификат соответствия РОСС IT.MX03.H01071
Наименование изделия <b>КЛАПАН ТРЕХХОДОВОЙ СМЕСИТЕЛЬНО-РАЗДЕЛИТЕЛЬНЫЙ</b>			Артикул изделия <b>MIX 03</b>

*Пример смесительного узла для теплого пола на базе MIX 03*

