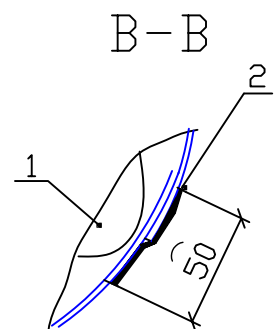
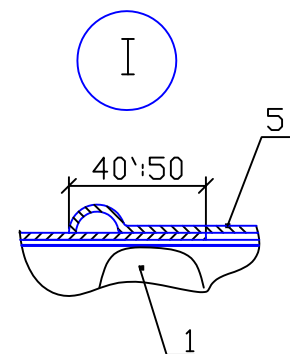
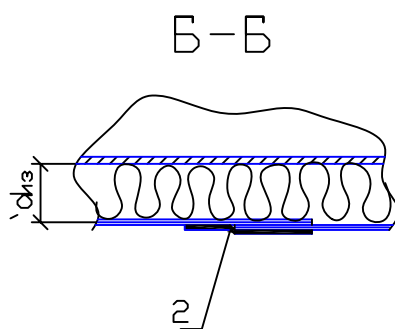
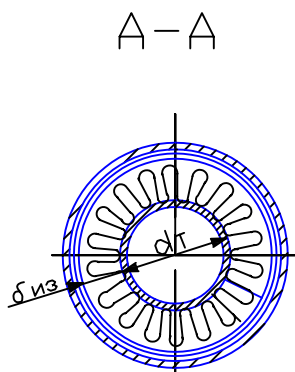
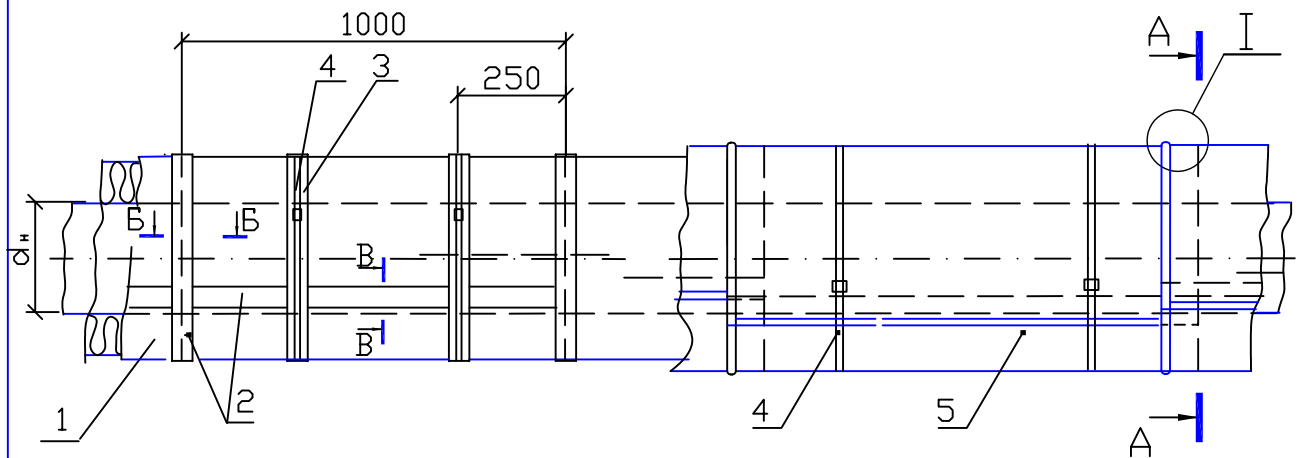


Рис.21 Изоляция трубопроводов с отрицательными температурами цилиндрами Ц-КФ, матами TEX MAT-КФ, матами Lamella mat с креплением металлического покрытия бандажами



1. Цилиндры Ц-КФ, маты TEX MAT-КФ, маты Lamella Mat
2. Проклейка швов алюминиевым скотчем (герметизация)
3. Подкладка из алюминиевого скотча
4. Бандаж с пряжкой
5. Покрытие металлическое