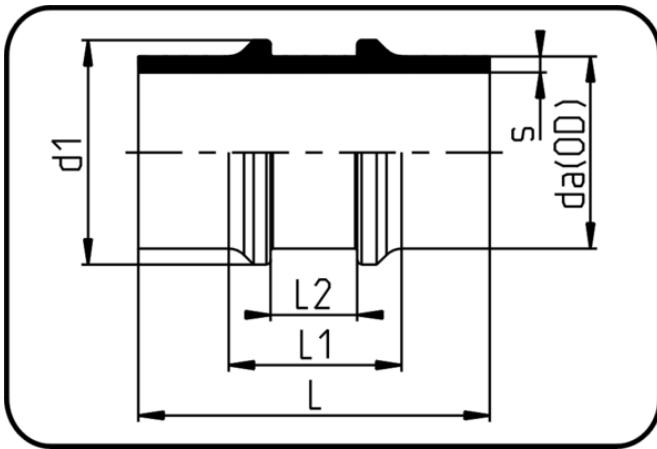


Fittings



Code: 301

- **Restrained Fitting**
- machined
- **Butt+IR-welding**
- **PP Pure grey**

Dimension	Code	Detail	da(OD) mm	s mm	L mm	L2 mm	d1 mm	L1 mm	Weight
20	72.301.0020.11	20X1,9 SDR11 ISO S-5	20	1,9	120	32,5	28	53	0.03
25	72.301.0025.11	25X2,3 SDR11 ISO S-5	25	2,3	120	32,5	33	53	0.03
32	72.301.0032.11	32X2,9 SDR11 ISO S-5	32	2,9	120	32,5	40	53	0.03
40	72.301.0040.11	40X3,7 SDR11 ISO S-5	40	3,7	120	32,5	48	53	0.03
50	72.301.0050.11	50X4,6 SDR11 ISO S-5	50	4,6	120	32,5	58	53	0.03
63	72.301.0063.11	63X5,8 SDR11 ISO S-5	63	5,8	120	32,5	71	50	0.131
75	72.301.0075.11	75X6,8 SDR11 ISO S-5	75	6,8	130	40	87	70	0.215
90	72.301.0090.11	90X8,2 SDR11 ISO S-5	90	8,2	130	40	105	70	0.315
110	72.301.0110.11	110X10,0 SDR11 ISO S-5	110	10	130	40	127	70	0.03
125	72.301.0125.11	125X11,4 SDR11 ISO S-5	125	11,4	160	60	143	100	0.775
140	72.301.0140.11	140X12,7 SDR11 ISO S-5	140	12,7	160	60	158	100	0.955
160	72.301.0160.11	160X14,6 SDR11 ISO S-5	160	14,6	160	60	180	100	1.195
180	72.301.0180.11	180X16,4 SDR11 ISO S-5	180	16,4	200	60	205	110	1.95
200	72.301.0200.11	200X18,2 SDR11 ISO S-5	200	18,2	200	60	225	110	0.03
225	72.301.0225.11	225X20,5 SDR11 ISO S-5	225	20,5	200	60	250	110	0.03