

# Руководство по эксплуатации Смеситель оптоэлектронный для раковины



Изготовлен в Санкт-Петербурге ООО «КАЯ»  
198207, С-Петербург, Трамвайный пр. д. 6,  
литер А

Дата выпуска \_\_\_\_\_

Особенностью этого изделия является то, что цикл подачи воды завершается автоматически, что позволяет экономить воду, а также при пользовании смесителем, нет необходимости к нему прикасаться.

## 1. УСТАНОВОЧНЫЕ РАЗМЕРЫ И ПАРАМЕТРЫ.

### Схема №1.

1. Расход бл/мин при давлении 3 атм
2. Рекомендуемое давление 2,5 атм
3. Рабочая температура - до 75С
4. Масса не более 2,3 кг
5. Источник питания 6v батарейки
6. Максимальное расстояние до среза водопроводных труб при шлангах подводки 600 мм-520 мм, 400 мм-320 мм, 300 мм-220 мм.

### Схема №2.

2. Расход бл/мин при давлении 3 атм
3. Рекомендуемое давление 2,5 атм
4. Рабочая температура - до 75С
5. Масса не более 2 кг
7. Источник питания 6v батарейки и, или (в некоторых моделях) трансформатор 6V
8. Максимальное расстояние до среза водопроводных труб при шлангах подводки 600 мм-520 мм, 400 мм-320 мм, 300 мм-220 мм.

(Смеситель предназначен для работы на давлении от 1,5 до 5 атм)

**Примечание:** Если давление воды выше 5 Атм, используйте редукционные клапана для уменьшения давления.

Во избежание повреждения защитно- декоративного покрытия не следует чистить смеситель с применением абразивных материалов и средств, содержащих высокоактивные растворители.

Комплектация и способ установки указаны на схеме.

### **Принцип работы.**

Поднести руки к индукционному датчику на смесителе приблизительно на 40-50 мм. (См. схему №1). Для схемы №2 на расстояние 150-170 мм, если руки находится в зоне срабатывания датчика, вода будет подаваться непрерывно (См. схему №2).

Менять температуру воды можно с помощью регулятора температуры (См. схему №1).

**Внимание:** При помощи регулятора температуры воды можно изменить соотношение горячей и холодной воды на выходе, но нельзя полностью отключить горячую или холодную воду.

**В связи с постоянной работой по усовершенствованию изделия, производитель оставляет за собой право вносить изменения в его конструкцию, не отраженные в данной инструкции.**

#### **Комплектность смесителя установочной схемы №1**

1. Корпус смесителя в сборе - 1шт.
2. Прокладка верхняя уплотнительная - 1шт.
3. Шпилька с гайкой - 1шт.
4. Скоба уплотнительная резиновая - 1шт.
5. Скоба прижимная нижняя - 1шт.
6. Обратный клапан - 2шт.
7. Гибкая подводка - 2шт.
8. Шестигранный ключ (2,5мм) - 1шт.
9. Коробка упаковочная.
10. Руководство по эксплуатации с гарантийным талоном.
11. Этикетка гарантии.

#### **Комплектность смесителя установочной схемы №2**

1. Корпус смесителя в сборе - 1шт.
2. Прокладка верхняя уплотнительная - 1шт.
3. Прокладка нижняя уплотнительная - 1шт.
4. Крепеж (крепежная трубка и болты) - 1шт.
5. Обратный клапан - 2шт.
6. Гибкая подводка - 2шт.
7. Батарейки - 4 шт.
8. Коробка упаковочная.
9. Руководство по эксплуатации с гарантийным талоном.
10. Этикетка гарантии.

*При покупке проверяйте комплектность изделий.*

*Некомплектные изделия не обмениваются.*

Смеситель с автоматической подачей воды предназначен для регулируемой кратковременной подачи воды, поступающей из систем бытового водоснабжения и установки на мойки.

Смеситель с автоматическим управлением подачи воды оснащен индукционным датчиком, реагирующим на появление предмета в зоне действия датчика.

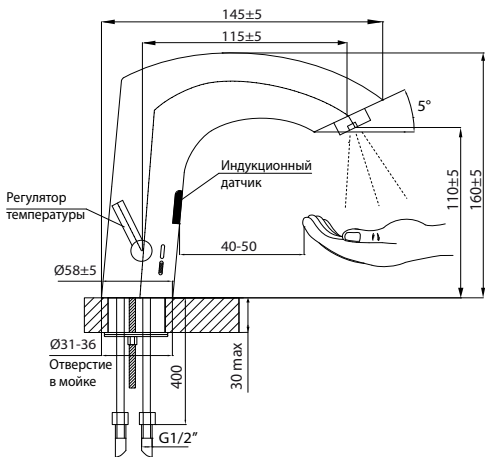
Индукционный датчик может быть расположен либо непосредственно в корпусе смесителя, либо на специальной панели, монтируемой отдельно от корпуса, и соединен с запорно-регулирующим блоком посредством кабеля.

Местоположение индукционного датчика выбирается так, чтобы обеспечить наиболее удобный доступ в зону его срабатывания. Внешний блок питания должен быть расположен в месте, защищенном от прямого попадания воды, на расстоянии не менее 50 см от подводящих труб (только для блоков питания, выполненных без гидроизоляции).

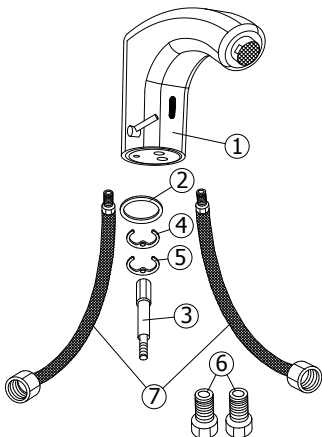
Электропитание 220-240 Вольт (в некоторых моделях) должно выполняться в соответствии с правилами подключения электрических устройств, находящихся во влажных средах.

**Особенности эксплуатации смесителя** (смывных кранов) с автоматической подачей воды:

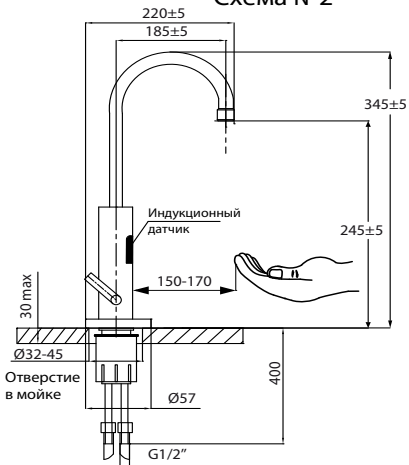
## Схема №1



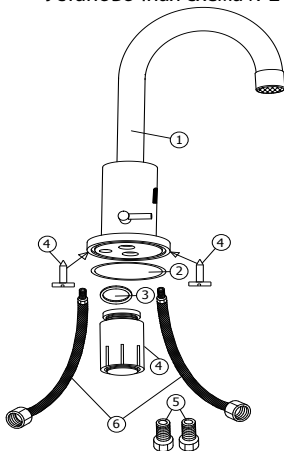
## Установочная схема №1



## Схема №2



## Установочная схема №2



В повседневном использовании смесителя, следует содержать в чистоте. Особенное внимание необходимо обращать на индукционный датчик, который необходимо регулярно протирать влажной мягкой тканью. Категорически не допускается использование растворителей и чистящих средств, содержащих абразивные порошки, т.к. повреждение поверхности датчика приведет к изменению его зоны действия.

Подключение внешнего эл. питания и монтаж блока преобразователя должен выполнять квалифицированный специалист – электрик, с соответствующим допуском.

Питание электронного управляющего блока и индукционного датчика осуществляется за счет встроенных внутренних элементов питания (обычно четыре элемента АА по 1,5 Вольт), а в некоторых моделях, кроме этого, предусмотрена подача питания от внешнего блока преобразователя, подключаемого к бытовой электрической сети с напряжением 220-240 Вольт.

**Внимание:** *Не устанавливайте смеситель, ориентируя его на зеркало или на источники света. Чтобы предотвратить проблемы, связанные с отражением, рекомендуем выдерживать расстояние минимум 1.5 м между смесителем и другими объектами.*

Мойка обычно имеет вогнутую форму и при определенном взаимном расположении индукционного датчика смесителя и раковины, отражённый свет может фокусироваться в датчик, приводя к некорректной работе смесителя. Это бывает крайне редко, но если это произошло, то необходимо изменить количество или расположение источников света. Также можно изменить взаимное расположение смесителя и мойки. Можно слегка повернуть смеситель или мойку. Можно слегка повернуть смеситель или приподнять, подложив под него при монтаже специальное кольцо (в комплекте).

Замену встроенных элементов питания следует производить 1 раз в год, при частом использовании.

В зависимости от условий эксплуатации и качества используемых элементов питания возможно возникновение необходимости более частой смены элементов питания.

**Внимание:** все отгружаемые смесители при сборке и проверке уже укомплектованы элементами питания. В случае длительного хранения перед установкой рекомендуем произвести замену элементов питания на новый.

Обязательна установка отсекающих запорных устройств (шаровых, игольчатых кранов между водопроводными выводами и подводкой смесителей (смывных кранов) с автоматической подачей воды. В комплект входят обратные клапаны. После длительного перерыва в использовании смесителей (смывных кранов) всегда перекрывайте запорные устройства, чтобы исключить подачу воды к смесителю (смывному крану).

Срок службы изделия 3 года. Гарантийный срок эксплуатации изделия 1 год.

**Гарантия не распространяется** на неисправности, возникшие в результате неправильной установки, обслуживания, износа, состава воды, некачественными элементами питания.

**К этому также относится:**

Неправильно выбранное направление потока воды. Давление или температура, превышающая допустимую.

Неправильное использование смесителя, плохое или небрежное обслуживание.

Неоригинальные детали, поломки, вызванные загрязнением и попаданием инородных частиц с водой в смеситель.

Качество поставляемого Товара соответствует требованиям действующих межгосударственных стандартов ГОСТ 19681-94. "Арматура санитарно-техническая водоразборная.

Общие технические условия.” и ГОСТ 25809-96 “Смесители и краны водоразборные. Типы и основные размеры” в части, касающейся Товара и подтверждено Техническими условиями 4951-033-23109171-2008 ООО “КАЯ”, а безопасность жизни, здоровья потребителей, охрана окружающей среды подтверждена Экспертным заключением от 20.01.2012 г. № 77.01.16 П.000410.01.12, Сертификатом соответствия № РОСС RU.МН08.Н25732 (срок действия по 09.03.18).

Все используемые материалы и детали соответствуют СанПин 2.1.4.1074-01.

По вопросам гарантийного и сервисного обслуживания в г. Санкт-Петербурге обращаться в Сервисный Центр по адресу: Трамвайный пр. д. 6, литер А, тел. (812) 252-12-70. Часы работы С.Ц. с 10.00 до 17.00 по М.В.

**В г. Москве:** По тел +7-(967)-008-22-11

**В Екатеринбурге:** 620144, ул. Большакова 149 (отдельный вход), 2220103@2222051.ru -общая, master96@aquab6.ru; service@aquab6.ru Тел. (343) 345-51-00, 319-51-00, 222-01-03. Часы работы: пн-пт с 9.00 до 19.00, сб с 10.00 до 18.00, вс – выходной

**В Воронеже:** Сервис-центр «АКИ Стройгаз» в ул. Машиностроителей, д. 8, тел.: +7 (473) 277-49-99 (доб. 0996, 0997) **в Твери:** Сервис-центр компании «Российская Сантехника» ул. Афанасия Никитина, д. 33, тел.: +7 (4822) 77-35-92

#### ОТМЕТКА О ПРОДАЖЕ

Смеситель \_\_\_\_\_

продан магазином \_\_\_\_\_

« \_\_\_\_ » \_\_\_\_\_ 20 \_\_\_\_ г. Подпись \_\_\_\_\_

Гарантийный талон № 1 Штамп магазина

Наименование: \_\_\_\_\_

Дата продажи: \_\_\_\_\_

Гарантийный талон № 2 Штамп магазина

Наименование: \_\_\_\_\_

Дата продажи: \_\_\_\_\_