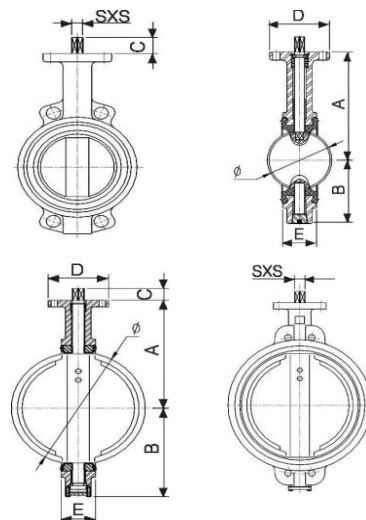


**МЕЖФЛАНЦЕВЫЙ ЗАТВОР ТИПА «БАБОЧКА»  
PN16 / PN20 / PN25 / КЛАСС125 / 150 / 250**

мод. 2302-диск из нерж. стали  
мод. 2303-диск из бронзы  
мод. 2304-диск из ковкого железа

- **Стандарт клапана:** соответствует EN593/BS5155/MSS SP-67
- **Рабочее давление и температура:**  
Размер от 50 до 600, рабочее давление PN16/Класс 125,  
Размер от 50 до 300, рабочее давление PN20/Класс 150,  
Размер от 50 до 300, рабочее давление PN25/Класс 250,  
Температура от -10°C до 120°C для манжеты EPDM  
Температура от -10°C до 82°C для манжеты NBR  
Температура от -10°C до 150°C для манжеты Viton
- **Верхний фланец:** совместим с ISO5211/1
- **Тип фланцев:** EN1092-2 PN10/PN16/PN25, ANSI B 16,1 класс 125  
ANSI B 16,2 класс 250, BS10 табл. D/E, JIS 10K/16K.
- **Управление:** рукоятка или редуктор
- **Спецификация материалов**



Наименование детали	Материал	Спец. EN	Спец. ASTM
Корпус*	чугун	EN-JL1040	A126 класс B
Ось	нерж.сталь	BS970 420S37	AISI 420
Диск	нерж.сталь	BS970 304S15	A351 CF8
	бронза	EN1982 CC491K	B62 C83600
	ковкое железо с покрытием хром или FBE	EN-JS1050	A536 65-45-12
Втулка	PTFE	коммерч.	коммерч.
Манжета	EPDM/NBR/Viton	коммерч.	коммерч.
Уплотнение	EPDM/NBR/Viton	коммерч.	коммерч.

**Примечание\*:** Если давление клапана PN20/PN25 или класс 150/250, корпус клапана должен быть из ковкого железа.

• **Размеры (мм)**

Разм.	50	65	80	100	125	150	200	250	300	350	400	450	500	600	
A	161	175	181	200	215	225	241	296	336	368	400	422	480	562	
B	80	91	95	115	134	138	174	198	234	280	310	340	388	450	
C	30	30	30	30	30	30	30	30	30	45	45	45	45	45	
D	90	90	90	90	90	90	125	125	125	150	175	175	210	210	
E	43	45	46	51.5	56	56.5	60	68.5	79.5	78	88	109	127	154	
Ø	56.8	71.5	83	101.5	127.8	151.1	200.5	251.3	300.5	335.5	393.5	443.5	500.5	600.8	
SxS	11x11			14x14			17x17			22x22			27x27		Ø48

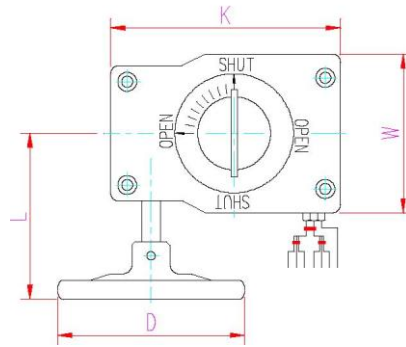
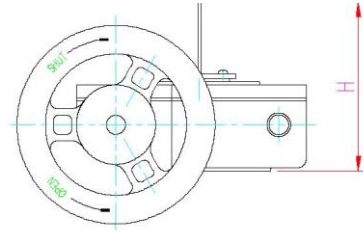
## Редуктор с указателем положения

### Размеры (мм)

Размер клапана	Номер детали	H	D	L	K	W
DN50-DN150	S2000 - 40	100	120	115	145	110
DN200-DN300	S2000 - 50	115	170	162	200	165

### Спецификация материалов

Наим.детали	Материал	Спец. EN	Спец. ASTM
Корпус	чугун	EN-JL1040	A126КлассВ
Крышка	чугун	EN-JL1040	A126КлассВ
Червяк	углер.сталь	BS970 060A47	AISI 1045
Червячное колесо	ковкий чугун	EN-JS1050	A536 65-45-12
Ось	нерж.сталь	BS970 420S37	AISI 420
Рукоятка	чугун	EN-JL1040	A126КлассВ



### Дизайн и установка

#### Требования по дизайну

Поворотный затвор Fivalco должен быть соединен с трубопроводом с помощью соответствующих муфт или фланцев. Поток может идти в любом направлении, и затворы могут быть установлены в любом положении.

В поворотных затворах Fivalco управление осуществляется с помощью рукоятки, обеспечивающей плавное закрытие, что существенно уменьшает гидравлический удар. В полностью открытом положении эти затворы обеспечивают минимальное ограничение потока и потери давления.

#### Установка

Когда затворы привозят от поставщика, с ними необходимо обращаться аккуратно, чтобы не сломать и не повредить места соединения. Перед установкой затворов прочистите трубы, фланцы и муфты. Если затворы туго зарываються, обычно это связано с попаданием инородных частиц в места посадки. Часто это можно исправить, выкрутив рукоятку и закрыв снова. Никогда не закручивайте рукоятку ключом, чтобы закрыть затвор, т.к. это может повредить детали затвора или поцарапать поверхность уплотнения. Необходимо правильно выровнять затворы между фланцами, так чтобы при работе диска вплоть до полностью открытого положения не было препятствий. Применение чрезмерной силы при открытии или закрытии затвора приводит к отмене гарантии. Входная и выходная трубы, примыкающие к затвору, должны иметь опоры, чтобы предотвратить излишнюю нагрузку на корпус затвора. Затвор не должен использоваться для того, чтобы с его помощью усилием установить трубопровод в правильное положение, т.к. это может привести к искривлению корпуса затвора.

#### Обслуживание

Поворотные затворы Fivalco не требуют периодического обслуживания, однако рекомендуется проверять правильность работы устройства один раз в год или в соответствии с требованиями уполномоченных органов.

Инспекция должна включать в себя визуальную проверку на утечки в месте соединения затвора с трубопроводом и соединения корпуса с редуктором.

Инспекция и работы по обслуживанию должны производиться квалифицированным сервисным центром.

#### Установка указателя

Поворотные затворы Fivalco имеют встроенные указатели положения. Указатель срабатывает от эксцентрика, соединенного со шпинделем затвора.

Указатель изменяет положение и закрывается двумя (2) полными оборотами рукоятки из полностью открытого положения.

#### Переключатель 1#

Для подключения к цепи контроля

Нормально открытый: 1 желтый

Нормально закрытый: 1 красный

Общий: 1 белый

#### Переключатель 2#

Дополнительный переключатель

Нормально открытый: 1 синий

Нормально закрытый: 1 оранжевый

Общий: 1 черный

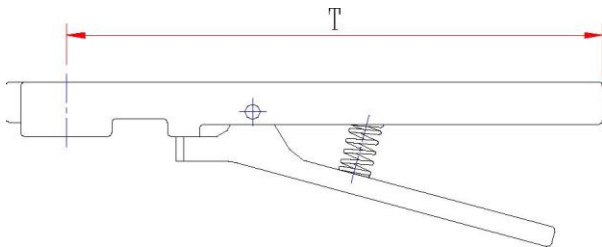
Заземление: 1 зеленый

#### СХЕМА ПОДКЛЮЧЕНИЯ ПЕРЕКЛЮЧАТЕЛЯ

S - 1	ЗАТВОР ОТКРЫТ (желтый)
ОБЩИЙ(белый)	ЗАТВОР ЗАКРЫТ (красный)
ЗАЗЕМЛЕНИЕ РЕДУКТОРА	(зеленый)
S - 2	ЗАТВОР ОТКРЫТ (синий)
ОБЩИЙ (черный)	ЗАТВОР ЗАКРЫТ (оранжевый)

## Рукоятка и редуктор

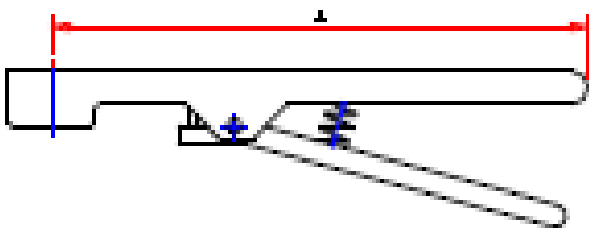
Рычаг из ковкого чугуна



Размеры (мм)

Размер клапана	Номер детали	T
DN50-DN150	2000 -S	263
DN200-DN250	2000 -M	326
DN300	2000 -L	415

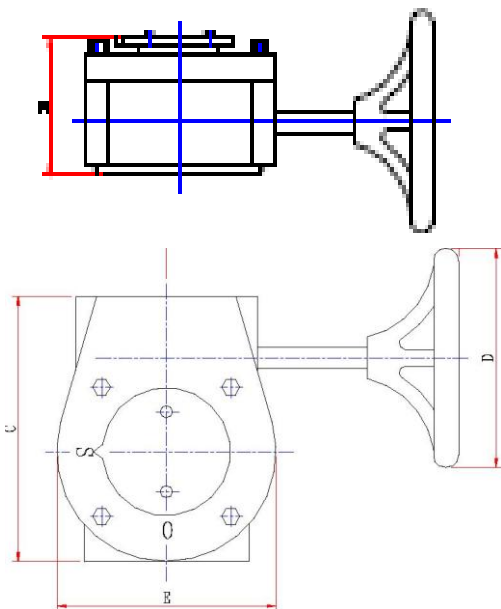
Рычаг из стали, покрытие FBE



Размеры (мм)

Размер клапана	Номер детали	T
DN50-DN150	2001 -S	260
DN200-DN250	2001 -M	325
DN300	2001 -L	400

Управление редуктором



Размеры (мм)

Размер	50-150	200-250	300-350	400-450	500-600
№ детали	2000-24	2000-30	2000-50	2000-80	2000-70
Козф.	24:1	30:1	50:1	80:1	70:1
L	160	238	226	266	241
H	65	85	95	121	118
D	195	297	297	388	388
E	108	153	161	252	264
C	130	177	198	281	303

Максимальное усилие (N/m)

№ детали	2000-24	2000-30	2000-50	2000-80	2000-70
Козф.	24:1	30:1	50:1	80:1	70:1
Макс.усилие	270	700	1200	2000	4500

Спецификация материалов

Наим.детали	Материал	Спец. EN	Спец. ASTM
Корпус	чугун	EN-JL1040	A126КлассB
Крышка	чугун	EN-JL1040	A126КлассB
Червяк	углер.сталь	BS970 060A47	AISI 1045
Червячное колесо	ковк.чугун	EN-JS1050	A536 65-45-12
Ось	углер.сталь	BS970 060A47	AISI 1045
Рукоятка	чугун	EN-JL1040	A126КлассB

